

**KUBOTA EUROPE S.A.S.**

19 à 25, Rue Jules - Vercruysse -  
Zone Industrielle - B.P. 50088  
95101 Argenteuil Cedex France  
Téléphone : (33) 01 34 26 34 34  
Télécopieur : (33) 01 34 26 34 99

<http://www.kubota-global.net>

Motorvermogen: **47.3 pk**

Eigen gewicht: **4 315 kg**

For Earth, For Life  
**Kubota**

# R065

KUBOTA WIELLADER



# De nieuwe standaard voor wielladers.

Kubota, bekend van de minigravers, introduceert een nieuwe wiellader. Geheel nieuw, zowel van binnen als buiten, klaar voor iedere klus.



## ORIGINELE KUBOTA MOTOR

Het kloppende hart van de R065 is een originele 47,3 pk sterke Kubota motor, deze betrouwbare motor geeft weinig trilling af, heeft een laag geluidsniveau en is zuinig met brandstof.

## TOEGANG BIJ ONDERHOUD

Alle hoofdcomponenten zijn eenvoudig bereikbaar, hierdoor kunt u razendsnel uw R065 weer inzetten.





# COMFORT

Met zoveel comfort, u kunt zich geheel richten



## Cabine met vrij zicht

De geheel nieuw ontworpen cabine is rondom voorzien van glas voor uitstekend zicht in alle richtingen. De glazen cabinedeur en het raam rechts van de machinist geven een goed zicht op wat er naast u gebeurt. Bij achteruit rijden is het zicht naar achteren optimaal doordat de gebogen achterrauit geen stijlen heeft en de motorkap afloopt. Ook aan de voorzijde is het zicht niet belemmerd door het chassis of raamstijlen, waardoor het zicht op de vorken perfect is.

## • GEZIEN VANAF DE MACHINIST



**A**  
Zicht op palletvorken



**B**  
Zicht op snelwissel



**C**  
Zicht op de grond zijkant



**D**  
Zicht op de grond achterkant

# en op het werk.



## Modern digitaal display

Het digitaal instrumenten paneel is helder verlicht en duidelijk, waardoor in één oogopslag alles af te lezen is. Een automatisch controlesysteem houdt de vitale functies van de machine in de gaten, waardoor u zich kunt richten op het werk.



## A Volledig geveerde stoel

Neem plaats op de comfortabele volledig geveerde en verstelbare stoel. Voor voldoende beenruimte en een ruime instap is ook gezorgd.

## B Multi-functionele joystick

Meer werk verzetten in minder tijd dankzij de handige joystick. De meest voorkomende functies zijn hierin verwerkt zoals: rijsnelheid, voor/achteruit, neutraalstand en de het differentieel slot. Deze functies zijn met één hand te bedienen. Overschakelen tussen de 2 rijsnelheden is ook eenvoudig te regelen door de knoppen op de joystick.

## C Verstelbaar stuur

Het stuurwiel kan eenvoudig in hoogte versteld worden door middel van een hendel.





## **PRESTATIES**

Ontworpen met het oog op efficiency en kracht. Dankzij de betrouwbare Kubota motor, grote opbrekkracht, goede wendbaarheid en stabiliteit kunt u iedere klus aan.

## **COMFORT**

De ruime cabine is ergonomisch ontworpen, hierdoor kunt u zeer comfortabel werken.

## **VEILIGHEID**

Net als de graafmachines is de R065 voorzien van het bekende Kubota anti-diefstal systeem. Maar liefst 6 sloopunten houden de machine veilig gedurende transport.

**KUBOTA WIELLADER**

# **R065**

# PRESTATIES

**De optimale balans tussen kracht en functionaliteit zorgt ervoor dat u efficiënt kunt werken.**



## **Werkbereik**

Een hoge afstorthoogte maakt het laden van vrachtwagens eenvoudig en door het lange werkbereik is het werken met palletvorken zeer snel en efficiënt.

## **Armtilt / parallelbeweging**

Dankzij de laststabilisator, heeft u alle bewegingsvrijheid met een geladen pallet. De last blijft horizontaal, zelf tijdens het heffen en dalen.

## **Differentieel slot (100% instelbaar, voor- en achterwielen)**

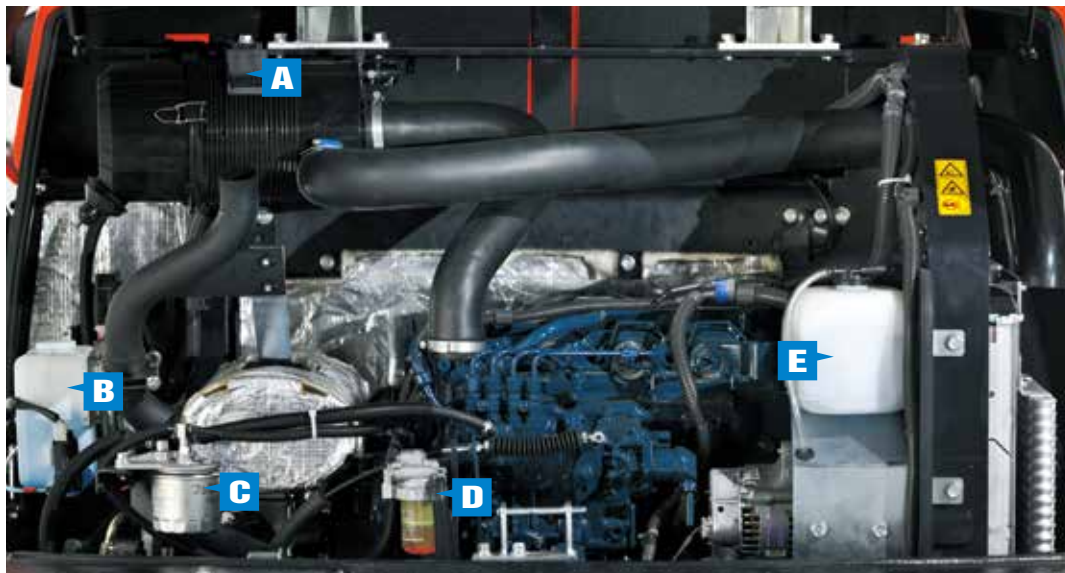
Mochten de wielen slippen, dan is het differentieel slot eenvoudig inschakelbaar voor de achter- en voorwielen. Hierdoor ontstaat tractie zonder slippen.





# ONDERHOUD EN VEILIGHEID

**Een scala aan onderhouds- en veiligheidsvoorzieningen laten u veiliger werken.**



- A** Dubbel element luchtfilter
- B** Ruitensproeier reservoir
- C** Brandstoffilter
- D** Waterscheider
- E** Reserve tank

## Eenvoudig onderhoud

De achterste motorkap gaat in z'n geheel omhoog open, waardoor u onbelemmerde toegang heeft tot de hoofdcomponenten. Alle delen welke routinematig onderhoud nodig hebben, waaronder de filters, zijn binnen handbereik. De motorkappen rechts en links geven directe toegang tot de brandstoftank en de accu. Overige delen zijn ook eenvoudig bereikbaar, zoals u van Kubota gewend bent.



## Kubota anti-diefstal systeem

De R065 is beschermd door Kubota's betrouwbare anti-diefstal systeem. Alleen geprogrammeerde sleutels kunnen de motor starten, wanneer de motor toch gestart wordt met een ongeprogrammeerde sleutel dan zal er een alarm afgaan. Ook laat een sleutelverklikker weten dat de sleutel nog in het contact zit en een LED lampje geeft aan dat het anti-diefstal systeem is ingeschakeld.

## Veilig transporteren

Met een transporthoogte onder de 2500 mm. is de R065 te transporteren onder bruggen en viaducten. Met 6 sjorpunten is de machine stevig vast te zetten voor transport.



## Digitaal display

Een helder LCD display geeft eenvoudig de status weer.





# Standaard uitvoering

## Motor/Brandstofsysteem

- Originele Kubota motor (Fase III A)
- Dubbel element luchtfilter
- Zoemer voor brandstofniveau

## Rijsysteem

- 2 instelbare rijsnelheden
- Differentieel slot (100% instelbaar, voor- en achterwielen)
- Natte schijfremmen
- Parkeerrem

## Hydraulisch systeem

- Hydrostatische transmissie
- Multi functionele joystick
- Veiligheidshendel
- Inching en rempedaal
- Snelwissel bediening
- Extra functie bediening

## Cabine

- Cabine met verwarming
- 2 werkklampen op de cabine
- Op gewicht instelbare, geveerde stoel (stof) met armsteun links en rugsteun
- Oprolbare veiligheidsgordel
- Digitaal paneel met diagnose functie
- ROPS ISO3471 goedgekeurde cabine
- FOPS ISO3449 niveau 1 goedgekeurde cabine
- Radio voorbereiding (antenne en speakers)
- Zijspiegels

- Noodhamer
- 12 volt aansluiting
- Zonneklep
- In hoogte verstelbaar stuur

## Canopy

- Op gewicht instelbare, geveerde stoel (PVC) met linker armsteun en rugsteun
- Oprolbare veiligheidsgordel
- Digitaal paneel met diagnose functie
- ROPS ISO3471 goedgekeurde overkapping
- FOPS ISO3449 niveau 1 goedgekeurde overkapping
- Zijspiegels
- 12 volt aansluiting
- Ruimte voor gereedschap (onder stoel)
- In hoogte verstelbaar stuur

## Werkuitrusting

- 2 koplampen (met richtingaanwijzers)
- Hydraulisch snelwissel
- Z-bar met parallel beweging
- Volledige verlichting achterzijde

## Veiligheid

- 6 sjorpunten
- Stuurslot
- Hefarm ondersteuning
- Accu isolator
- Trekhaak pen

## Overig

- KUBOTA anti-diefstal systeem
- Onderhoudsvrije accu
- Vetspuit houder
- Bekerhouder



# Optionele uitrusting

## Cabine

- Zwaailamp
- Airconditioning

## Canopy

- Zwaailamp
- 2 werkklampen voorzijde

## Werkuitrusting

- Slangbreukbeveiliging op hefarm

## Overig

- Biologische olie
- Rempedaal (rechts)
- Accumulator
- Gereedschapskist
- Werkverlichting achterzijde
- Stekkerdoos voor aanhanger
- Bedrijfskleuren
- Diverse bandensoorten  
Multi inzetbaar: 12.5-20 317MPT (Alliance)  
Industrie: 365/70 R18, SPT9 EM (Dunlop)  
Landbouw: 340/80 R18, XMCL (Michelin)
- Diverse bakken en overige aanbouwdelen

# SPECIFICATIES

Model		R065		
Bedrijfsgewicht (canopy/cabine)		kg	4165 / 4390	
Bak inhoud		m <sup>3</sup>	0,65	
Motor	Fabrikant		Kubota	
	Model		Water gekoeld V2607-DI-E3	
	Vermogen	kW/rpm	34,8 / 2400	
		pk/rpm	47,3 / 2400	
	Aantal cilinders		4	
Cilinderinhoud		cc	2615	
Transmissie	Type	Hydrostatische transmissie		
Specificaties met bak	Kieplast, rechthoek (ISO14397-1) (canopy/cabine)	kg	2880 / 3000	
	Kieplast, gedraaid (ISO14397-1) (canopy/cabine)	kg	2400 / 2500	
	Max. hefvermogen (ISO14397-2)	kN	27,4	
	Opbreekkracht (ISO14397-2)	kN	41,8	
Specificaties met palletvorken	Kieplast, gedraaid (ISO14397-1) (canopy/cabine)	kg	1900 / 2000	
	Max. draaglast (EN 474-3)	kg	1520 / 1600	
	Max. draaglast (EN 474-3) 60%	kg	1140 / 1200	
Rijden	Bandenmaat		12.5-18	
	Rijsnelheid	Vooruit	km/h	0 to 20
		Achteruit	km/h	0 to 20
	Trekkracht		kN	29,1
	Voor / achter as		Differentieel slot 100% instelbaar	
As-oscillatie hoek		Graden	±8	
Extra functie	Max. oliestroom	ℓ/min	53,8	
	Max. hydraulische druk	MPa	18,6	

Geluid	Geluidsdruk (LpA)(canopy/cabine)	dB (A)	81 / 76
	Geluidsniveau (LWA)(canopy/cabine)	dB (A)	101 / 101
Inhoud	Brandstoftank	ℓ	70
	Hydrauliektank	ℓ	39
	Hydrauliektank incl. hydraulisch systeem	ℓ	55
	Motorolie	ℓ	9,0
	Voor / achteras olie	ℓ	4,5

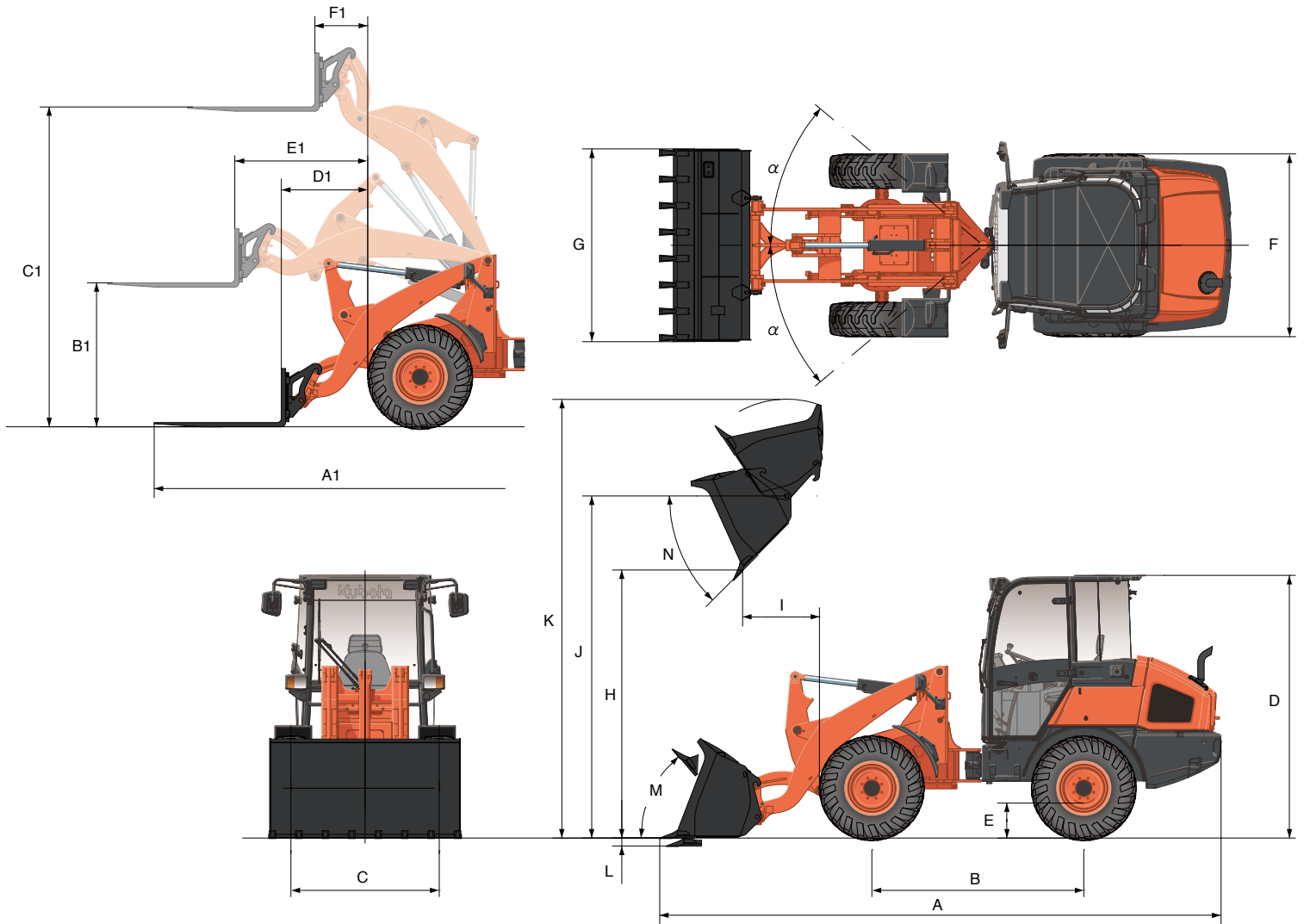
Specificaties kunnen wijzigen zonder berichtgeving.  
Gegevens zijn op basis van een standaard bak en standaard banden (12.5-18")  
Bedrijfsgewicht is inclusief een machinist van 75 kg.

## BAK

Model		R065			
Type bak		Standaard bak	Standaard bak (breed model)	4 in 1 bak	4 in 1 bak (breed model)
Inhoud	m <sup>3</sup>	0,65	0,68	0,6	0,62
Breedte	mm	1750	1820	1750	1820
Gewicht	kg	309	317	478	489
Stortdichtheid	t/m <sup>3</sup>	1,9	1,8	1,8	1,7
Aanbevolen bandenmaat	12.5-18 317 MPT (Alliance)	365/70 R18 STP9 EM (Dunlop)	12.5-18 317 MPT (Alliance)	365/70 R18 STP9 EM (Dunlop)	
	12.5-20 317 MPT (Alliance)	340/80 R18 XMCL (Michelin)	12.5-20 317 MPT (Alliance)	340/80 R18 XMCL (Michelin)	

## PALLETVORKEN

Model		R065	
Vorklengte	mm	1000	
	mm	1200	



## WERKBEREIK

Met bak		R065	
		Standaard bak	
		Standaard breedte	
Afmetingen	A Totale lengte	mm	5195
	B Wielbasis	mm	1950
	C Hartmaat banden	mm	1356
	D Totale hoogte (canopy/cabine)	mm	2460 / 2480
	E Bodemvrijheid	mm	330
	F Totale breedte (over de banden)	mm	1680
	G Totale breedte (bak)	mm	1750
Werkbereik	H Afstorthoogte (zonder tanden)	mm	2605
	I Dumpbereik	mm	700
	J Max. aankoppelhoogte	mm	3230
	K Max. hefhoogte	mm	4070
	L Graafdiepte	mm	75
Overig	M Kantelhoek bak (achterwaarts)	Graden	50
	N Afstorthoek	Graden	45
	$\alpha$ Stuuruitslag	Graden	40
	Draaicirkel (banden)	mm	3385

Met palletvorken		R065	
Vorklengte		mm	1200
Werkbereik	A1 Totale lengte	mm	5755
	B1 Vorkhoogte bij max. bereik	mm	1360
	C1 Vorkhoogte bij max. hoogte	mm	3020
	D1 Bereik op maaiveld	mm	865
	E1 Max. bereik	mm	1305
F1 Bereik vorkenbord bij max. hoogte	mm	550	

Specificaties kunnen veranderen zonder voorafgaande kennisgeving.  
Gegevens zijn op basis van een standaard bak en standaard banden.

★ Alle getoonde afbeeldingen zijn uitsluitend voor brochure doeleinden.  
Houd u altijd aan de lokale wetgeving als u de machine bedient.